

На правах рукописи

Антонов.

Антонов Андрей Андреевич

**ИССЛЕДОВАНИЕ И РАЗРАБОТКА СУБМИКРОННЫХ ИНТЕГРАЛЬНЫХ
МИКРОСХЕМ УПРАВЛЕНИЯ ДЛЯ МОЩНЫХ МАЛОГАБАРИТНЫХ
ИСТОЧНИКОВ ВТОРИЧНОГО ЭЛЕКТРОПИТАНИЯ В РЕЖИМЕ
МЯГКОЙ КОММУТАЦИИ СИЛОВЫХ КЛЮЧЕЙ**

Специальность: 05.27.01 – Твердотельная электроника, радиоэлектронные
компоненты, микро- и наноэлектроника, приборы на квантовых эффектах
(технические науки)

АВТОРЕФЕРАТ

диссертации на соискание ученой степени
кандидата технических наук

Новосибирск – 2016

Работа выполнена в обществе с ограниченной ответственностью «СибИС».

Научный руководитель: доктор технических наук, профессор
Гридчин Виктор Алексеевич

Научный консультант: доктор химических наук
Васильев Владислав Юрьевич

Официальные оппоненты: Айзенштат Геннадий Исаакович
доктор технических наук
Открытое акционерное общество Научно-исследовательский институт полупроводниковых приборов «НИИПП»,
главный научный сотрудник

Перов Геннадий Васильевич
кандидат технических наук, доцент
Открытое акционерное общество Новосибирский завод полупроводниковых приборов с ОКБ «НЗПП с ОКБ»,
заместитель начальника ОКБ по научной работе
ОАО «НЗПП с ОКБ»

Ведущая организация: Акционерное общество «Ангстрем» (АО «Ангстрем»),
г. Зеленоград

Защита состоится 28 декабря 2016 г. в 12.00 ч. в конференц-зале на заседании диссертационного совета Д.212.173.03 в Федеральном государственном бюджетном образовательном учреждении высшего образования «Новосибирский государственный технический университет» по адресу: 630073, г. Новосибирск, проспект Карла Маркса, 20.

С диссертацией можно ознакомиться в библиотеке Новосибирского государственного университета на сайте www.nstu.ru

Автореферат разослан « ____ » ноября 2016 г.

Учёный секретарь
диссертационного совета Д.212.173.03
кандидат технических наук



Остертак Д. И.

ОБЩАЯ ХАРАКТЕРИСТИКА РАБОТЫ

Актуальность работы. Преобразователи электрической энергии или источники вторичного электропитания (ИВЭП) являются неотъемлемой силовой частью радиоэлектронных комплексов, средств автоматики и телекоммуникаций, бытовой электроники. В процессе эксплуатации ИВЭП должны обеспечивать высокие показатели надёжности, управляемости и устойчивости в динамических режимах, электромагнитную совместимость. Успехи последних десятилетий в области силовой полупроводниковой электроники позволили значительно повысить быстродействие современных транзисторов и диодов, а также расширить диапазон рабочих параметров (напряжений, токов).

Одной из важнейших характеристик ИВЭП является эффективность преобразования, или коэффициент полезного действия (КПД). Современные требования к КПД определяются значениями не менее 87 % при нагрузках 20 % и 100 %, и не менее 90 % при 50 % нагрузке. Достигнуты параметры удельной мощности порядка 1 – 2 кВт/дм³ и КПД до 96 % для ИВЭП мощностью 0.5 – 3 кВт при частоте преобразования до 0.2 МГц. Увеличение частоты преобразования дает возможность уменьшить массу индуктивных и ёмкостных компонентов силового тракта, вместе с тем, предъявляет жёсткие допуски к значениям параметров, определяющих их поведение в динамических режимах. Однако достигнутые показатели обусловлены приближением к предельным динамическим характеристикам электромагнитных элементов и полупроводниковых ключей при использовании традиционных технологий управления (высокочастотная широтно-импульсная модуляция, ШИМ), поэтому для использования потенциала современной элементной базы необходимо применять схемные и алгоритмические решения, учитывающих особенности рабочих процессов в структуре полупроводниковых приборов при их переключении. Классические схемные решения при конструировании высокочастотного ИВЭП при использовании высокочастотных импульсных технологий (ШИМ) имеют существенные недостатки, обусловленные конечным

временем переключения полупроводниковых приборов и спецификой формирования тока в коммутируемой цепи: существенное снижение КПД ИВЭП и их надёжности, связанные с большими импульсными выбросами энергии, перегревом локальных зон полупроводниковых приборов, электромагнитные помехи, распространяемые как по эфиру, так и по цепи питания. Другим фактором существенных динамических потерь в ключах является удержание тока ключа на этапе его запираания, что обусловлено эффектом ёмкости Миллера.

Для решения указанных проблем применяют алгоритмы управления ИВЭП, реализующие «мягкую» коммутацию силовых ключей (МКСК) при нуле напряжения или тока (известные в зарубежной литературе как Zero Voltage Switching, ZVS, и Zero Current Switching, ZCS, соответственно).

Создание малогабаритных ИВЭП определяет требования к управляющим устройствам в виде интегральных микросхем (ИМС), а реализация высокочастотных алгоритмов управления и минимизация потребляемой мощности требует использования субмикронных технологий микроэлектронного производства.

Целью диссертационной работы является исследование и разработка субмикронных интегральных микросхем управления для мощных малогабаритных высокочастотных источников вторичного электропитания в режиме мягкой коммутации силовых ключей.

Для достижения поставленной **цели** поставлены и решены следующие **задачи**:

1) Изучение современных научно-технических источников информации, включая патенты и иные информационные источники, а также образцов ИВЭП и ИМС, используемых для создания современных ИВЭП большой мощности, определение направления проведения исследований и разработки экспериментальных образцов.

2) Макетирование и моделирование управляющего устройства, реализующего алгоритм переключения силовых ключей источников вторичного электропитания при нуле напряжения, на основании которых сформированы

требования для реализации устройства в интегральном исполнении по субмикронным микроэлектронным технологиям.

3) Разработка методики измерений и исследований экспериментальных образцов ИМС, изготовленных по субмикронным технологиям, реализующих алгоритм переключения силовых ключей ИВЭП при нуле напряжения, разработанной по высоковольтной субмикронной технологии.

4) Выполнение схемотехнического и технологического моделирования, топологической реализации и экспериментальной верификации образца ИМС, разработанного по высоковольтной субмикронной технологии, реализующего алгоритм переключения силовых ключей источников вторичного электропитания при нуле напряжения.

5) Выполнение схемотехнического моделирования, топологической реализации и экспериментальной верификации экспериментальных блоков образца ИМС многофункционального контроля и управления, разработанной по высоковольтной субмикронной технологии BCD (**B**ipolar-**C**MOS-**D**MOS.).

В качестве основных **методов исследования** использовались:

1) Теоретические обобщения по алгоритмам мягкой коммутации силовых ключей и направления дальнейшего развития данных идей, изложенные в монографии «Источники вторичного электропитания с «мягкой» коммутацией силовых ключей» / Под ред. Ю.Д. Козляева, - 2014, изд-во СО РАН, г. Новосибирск, ISBN 978-5-7692-1347-2. 114 с.

2) Проведение компьютерного моделирования, модельных исследований и разработки ИМС в современных программных пакетах, выполнение исследований и измерений с помощью современной контрольно-измерительной аппаратуры.

3) Разработка экспериментальных стендов для выполнения настоящей работы, калибровка и апробация которых проведена измерением и исследованием образцов зарубежных ИМС-аналогов на соответствие приведенным справочным данным.

Предметом исследования являются алгоритмы построения, схемотехнические и топологические приёмы и технические решения,

позволяющие реализовать алгоритм переключения силовых ключей источников вторичного электропитания при нуле напряжения в интегральном исполнении на основе передовых высоковольтных субмикронных технологий.

Объектом исследования являются интегральные микросхемы, выполненные по передовым высоковольтным субмикронным технологиям, реализованные в виде экспериментальных образцов драйверов МКСК и ИМС многофункционального контроля и управления.

Научная новизна результатов диссертационной работы состоит в том, что в ходе выполнения настоящего исследования впервые:

1) Экспериментально подтверждена эффективность алгоритма МКСК в автоколебательном режиме ZVS с учётом ёмкости Миллера посредством макетирования интегрального управляющего устройства в составе ИВЭП.

2) Экспериментально проверена реализация алгоритма МКСК в автоколебательном режиме ZVS с учётом ёмкости Миллера в виде интегрального устройства, изготовленного по высоковольтным субмикронным технологиям.

3) За счёт интегральной реализации управляющей схемы в режиме МКСК ZVS по субмикронным технологиям показана возможность дальнейшего уменьшения габаритов ИВЭП, повышения КПД (в том числе за счёт уменьшения потребления внутренней системы управления) при одновременном увеличении частоты коммутации с сохранением предельно низкого уровня электромагнитных помех, что недоступно для классических методов управления ИВЭП.

4) Экспериментально проверена реализация алгоритма мягкой коммутации силовых ключей при нуле токов для внутренних блоков интегрального устройства, изготовленного по высоковольтным субмикронным технологиям, что позволило поднять эффективность и уменьшить площадь ИМС.

Практическая значимость работы состоит в том, что определена совокупность алгоритмов, схемотехнических и топологических решений субмикронных ИМС, выполненных по двум современным субмикронным микроэлектронным технологиям, методики исследования и измерения характеристик ИВЭП и ИМС, реализованных в виде экспериментальных

образцов, являющихся основой для проведения дальнейших разработок и опытно-конструкторских работ.

1) Разработан макет высокоэффективного ИВЭП в режиме МКСК ZVS с учётом ёмкости Миллера, определены конструктивно-технологические требования для создания ИВЭП следующих поколений.

2) Разработан экспериментальный образец управляющего устройства – субмикронная ИМС драйвера ZVS (D-ZVS), на основе которой возможно построить мощный малогабаритный ИВЭП с лучшими параметрами: КПД более 95%, частота коммутации более 300 кГц, уровень электросовместимости класс «В» и лучше.

3) Разработаны блоки высокостабильных источника опорного напряжения, стабилизатора напряжения, тристабильного буферного усилителя в технологиях 180 и 250 нм, которые могут найти применение как в качестве составляющих блоков иных ИМС, так и в качестве самостоятельных законченных устройств.

Результаты работы находятся на стадии внедрения в разработку ИВЭП средней мощности с использованием ИМС мультифункционального контроля и управления в ЗАО «ИНВЕРСИЯ» (Новосибирск) в рамках прикладного научного исследования и экспериментальной разработки (ПНИЭР «Разработка перспективных технологий и конструкций серии интегральных микросхем мультифункционального контроля и управления источниками вторичного электропитания энергоэффективных светодиодных систем», уникальный идентификатор RFMEFI57914X0089, 2014-2016, № госрегистрации 115011340023.

На защиту выносятся следующие положения:

1) ИВЭП мощностью 2000 Вт, КПД более 95%, с малыми потерями энергии (менее 20 Вт на силовой ключ) на частоте коммутации более 200 кГц может быть построен только при применении МКСК. Соответственно, МКСК – единственный способ дальнейшего развития и миниатюризации ИВЭП, а субмикронные управляющие ИМС в режиме МКСК – единственный способ повышения частоты коммутации до 1000 кГц и более.

2) Субмикронные технологии с нормами 180 и 250 нм позволяют создавать схемы управления с МКСК, показана возможность и перспективность реализации на едином кристалле схемы управления, высоковольтных и устройств с высокой токовой нагрузкой, представлена совокупность алгоритмов реализации ИМС.

3) Используя субмикронные технологии, возможно реализовать схему управления для ИВЭП, функционирующего на частоте до 1 МГц в режиме МКСК ZVS. Дополнительно требуются технологии производства печатных плат из многослойной керамики с проектными нормами 100 мкм и менее.

Апробация работы

Положения и результаты, представленные в диссертации, вынесены на обсуждение в следующих национальных и международных научно-технических конференциях, цитируемых в базах данных РИНЦ и Scopus:

1) 4-ая международная научно-техническая конференция «Технологии микро- и нанoeлектроники в микро и наносистемной технике». – Москва. – 2014 г.

2) Российская научно-техническая конференция «Современные проблемы телекоммуникаций». – Новосибирск, СибГУТИ. – 2014.

3) 15th International Conference of Young Specialists on Micro/Nanotechnologies and Electron Devices (EDM). – 2014.

4) 12th International Conference on Actual Problems of Electronic Instrument Engineering (APEIE). – 2014.

5) I Международная научная конференция молодых ученых «Электротехника. Энергетика. Машиностроение». – Россия, Новосибирск. – 2014.

6) 16th International Conference of Young Specialists on Micro/Nanotechnologies and Electron Devices (EDM). – Russia. – 2015.

7) III Международная научно-техническая конференция «Радиотехника, электроника и связь» («РЭС-2015»). – Россия, Омск. – 2015.

8) IX Всероссийская научная конференция молодых ученых «НАУКА. ТЕХНОЛОГИИ. ИННОВАЦИИ» (НТИ-2015). – Новосибирск. – 2015.

9) Международная научная конференция молодых ученых «Технические науки: фундаментальные и прикладные исследования». – Новосибирск. – 2016.

10) 17th International Conference of Young Specialists on Micro/Nanotechnologies and Electron Devices (EDM). – Russia. – 2016.

11) Международный Форум «Микроэлектроника 2016», 2-я Международная научная конференция «Интегральные схемы и электронные модули». – Россия, Крым, г. Алушта, 2016.

12) 13th International Conference on Actual Problems of Electronic Instrument Engineering (APEIE). – Russia. – 2016.

Личный вклад автора. В диссертационной работе изложены результаты, которые были получены автором самостоятельно и в соавторстве.

Определение цели работы, постановка задач и выбор методов исследований осуществлены автором совместно с научным руководителем д.т.н., профессором В.А. Гридчиным и научным консультантом д.х.н. В.Ю. Васильевым.

Исследование информационных источников, выполнение схемотехнического моделирования ИМС, разработка стендов и методик проведения измерений и исследований выполнены как лично автором, так и совместно с И.В. Пичугиным.

Проведение схемотехнического моделирования устройства, реализующего алгоритм переключения силовых ключей источников вторичного электропитания при нуле напряжения (и тока) осуществлялось автором лично с использованием ценных советов и рекомендаций к.т.н., профессора Ю.Д. Козляева и с.н.с. Ю.Е. Семёнова.

Макетирование ИВЭП и устройства, реализующего алгоритм переключения силовых ключей источников вторичного электропитания при нуле напряжения (и тока), верификация экспериментальных образцов ИМС и ИВЭП путём проведения измерений и исследований характеристик осуществлялось автором совместно с И.В. Пичугиным.

Технологическое моделирование и разработка топологии экспериментальных образцов ИМС осуществлялись автором совместно с А.А. Курленко и М.С. Карповичем.

Анализ полученных результатов, описание результатов выполненных работ в статьях, докладах конференции, научно-технических отчётах проведены автором совместно с научным руководителем и научным консультантом, при участии Ю.Д. Козляева, И.В. Пичугина и В.А. Рыжкова. Автор лично докладывал результаты на научных конференциях.

Публикации

По теме диссертации опубликовано 24 печатные работы, в том числе: 9 статей в журналах, входящих в перечень изданий, рекомендуемых ВАК РФ; 14 работ в материалах научно–технических конференций, 1 монография.

Структура и объём диссертации

Диссертация состоит из введения, четырёх глав, заключения, списка сокращений и условных обозначений, библиографического списка из 119 наименований. Общий объём диссертации составляет 157 страниц, содержит 100 рисунков, 21 таблицу.

ОСНОВНОЕ СОДЕРЖАНИЕ РАБОТЫ

Во введении обоснована актуальность темы, обозначена цель диссертационного исследования и сформулированы задачи. Изложены научная новизна и практическая значимость работы. Сформулированы основные положения, выносимые на защиту.

В первой главе производится обзор и анализ современных ИВЭП высокой мощности, различных технологических поколений. Определены наиболее часто реализуемые схемотехнические решения, структура современных ИВЭП, рассмотрены управляющие устройства, разработанные специально для данных применений. Описан прогрессивный алгоритм управления в режиме МКСК ZVS с учётом разряда ёмкости Миллера, условия его осуществления, наиболее эффективная схемотехническая реализация. Отмечено, что мощность потребления системы управления влияет на КПД ИВЭП в целом, и должна быть минимизирована для достижения высоких показателей эффективности.

Определено, что для конструирования мощного малогабаритного ИВЭП

требуется повысить как частоту преобразования, так и КПД устройства. Обе проблемы возможно решить, используя алгоритмы управления МКСК, причём автоколебательный режим МКСК ZVS является наиболее перспективным. На Рисунке 1 показана характеристика режима МКСК ZVS: U_K – постоянное напряжение первичного источника, I_L – максимальный расчётный ток ключа, U_D – напряжение «коллектор-эмиттер» («сток-исток»), I_D – ток ключа, E_{ON} и E_{OFF} – потери энергии при включении и выключении транзистора. Низкое (близкое к нулю) напряжение U_D при включении и выключении транзистора является обязательным условием минимизации потерь энергии E_{ON} и E_{OFF} .

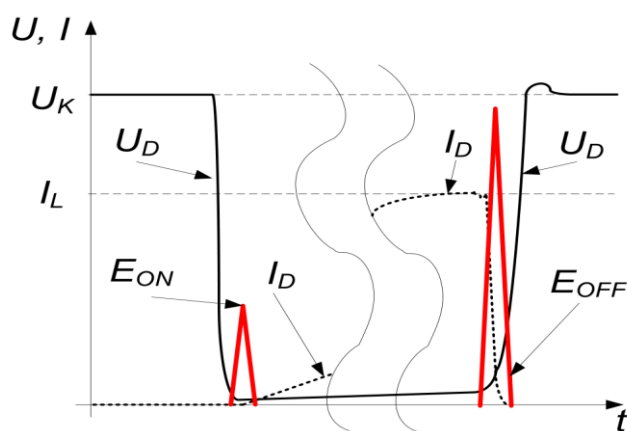


Рисунок 1 – Теоретическая характеристика режима ZVS

Для увеличения плотности элементов и увеличения быстродействия управляющих устройств используются субмикронные технологии. При разработке ИМС необходимо принимать во внимание огромное количество параметров и переменных, а также учёт их взаимосвязей и перекрёстного влияния. К тому же, проявляется сильная зависимость от топологической реализации схемотехнического решения ИМС.

Во второй главе проводится расчёт параметров высокочастотного макета ИВЭП мощностью более 2 кВт, функционирующего в режиме МКСК ZVS, а также определение базовых электрических требований к управляющим устройствам – драйверам МКСК в режиме ZVS (D-ZVS): частота функционирования до 1 МГц, граница детектирования низкого напряжения на силовом ключе в 12 В, невосприимчивость к шумовым помехам на линии управления менее 12 В при длительности менее 30 нс (30 МГц и выше). На

Рисунке 2 представлена схема вторичного преобразователя ИВЭП, для которой проведены все расчёты. Данный полумостовой преобразователь состоит из 2-х ключей Q1 и Q2, двух управляющих устройств D-ZVS – DR1 и DR2, а также необходимого обрaмления для создания цепей циркуляции тока для алгоритма МКСК ZVS. На Рисунке 3 приведена электрическая схема дискретного макета D-ZVS. Результаты моделирования показали следующие параметры ИВЭП: мощность более 2 кВт: частота коммутации до 1 МГц, предельно малые потери мощности на силовом ключе (менее 1 %, или до 20 Вт), КПД около 96%.

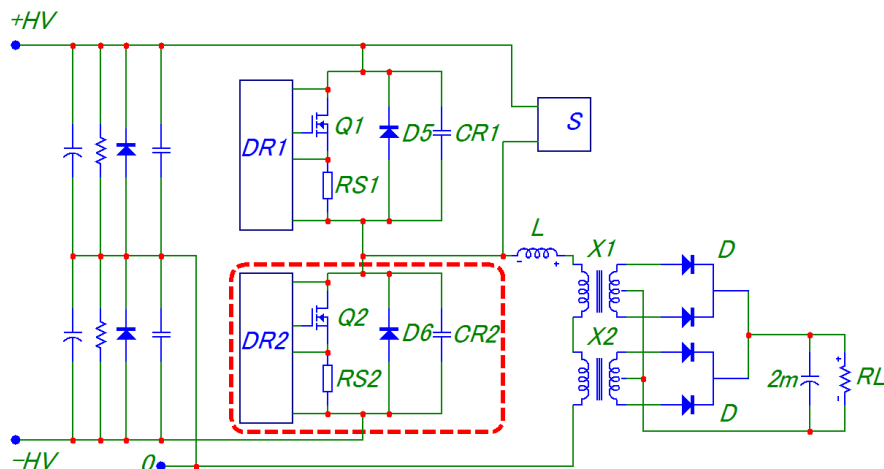


Рисунок 2 – Схема разработанного ИВЭП, выделен объект D-ZVS

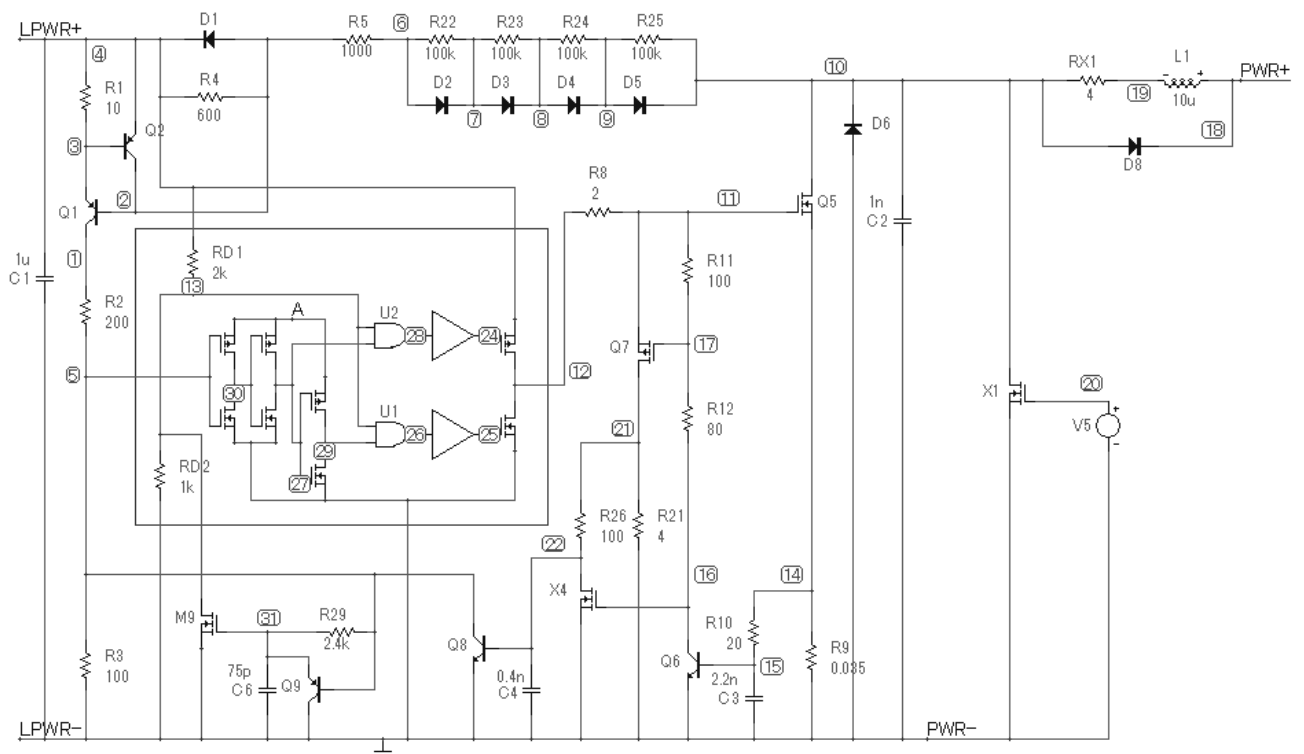


Рисунок 3 – Электрическая схема D-ZVS

При реализации схемы D-ZVS правильность её работы (а также настройка) подтверждаются эпюрами напряжений на силовом ключе, см. Рисунок 4.

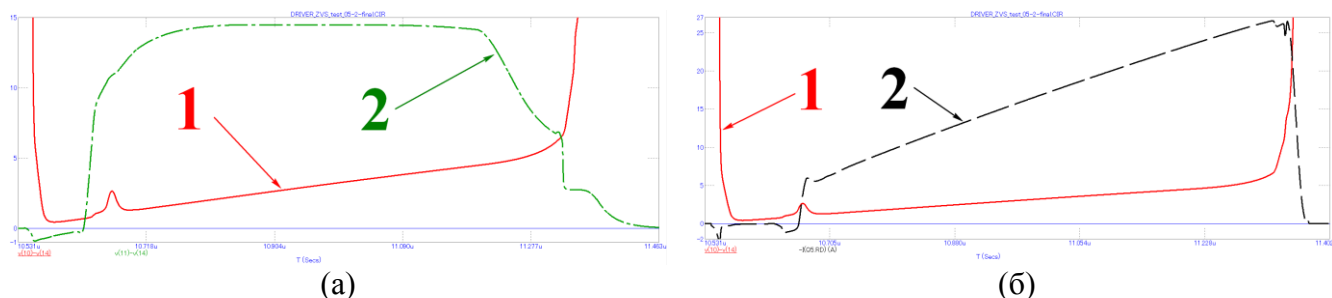


Рисунок 4 – Эпюры напряжений на силовом ключе D-ZVS: «сток-исток» (1) и а) - «затвор-исток» (2), б) - ток стока (2)

Результаты технологического моделирования показали, что технология КМОП может быть использована для реализации различных вариантов D-ZVS: низковольтная часть DR2 - на подложках КЭФ-4.5, совместная реализация DR2 с высоковольтными силовыми устройствами D6 и Q2 - на подложке КЭФ-40. Для обеспечения тока стока 10 А и более, напряжения пробоя сток-исток более 15 В, необходимо реализовать топологическую длину канала L не менее 8 мкм (N-МОП) и 4 мкм (P-МОП), ширину канала W не менее 50000 мкм. На Рисунке 5 приведены смоделированные ВАХ для N-МОП в технологии КМОП.

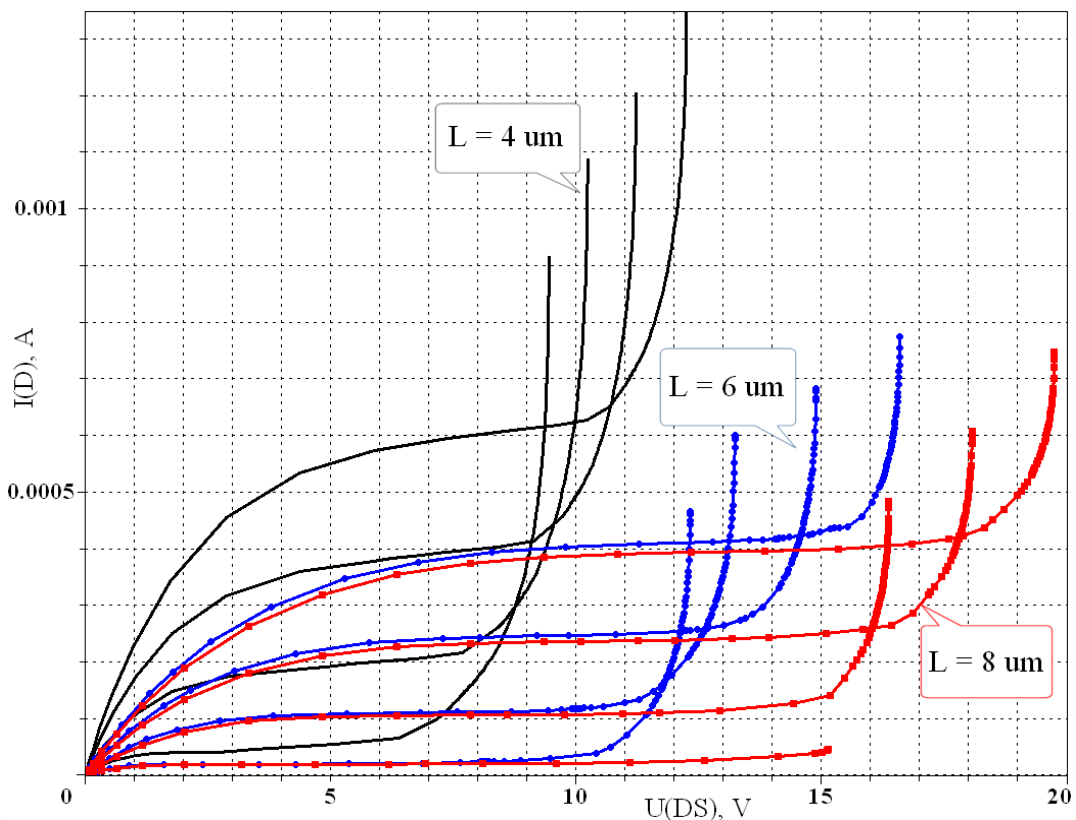


Рисунок 5 – Семейства выходных ВАХ N-МОП с длиной канала (L) 4, 6 и 8 мкм

В третьей главе представлены результаты исследования прототипа D-ZVS в дискретном исполнении, макета ИВЭП с МКСК ZVS под управлением разработанных D-ZVS, а также результаты интегральной реализации D-ZVS по высоковольтной субмикронной технологии.

Прототип ИМС D-ZVS в дискретном исполнении, а также макет ИВЭП, функционируют в соответствии с математической моделью схематехнического уровня. Наблюдается повышенная амплитуда паразитных эффектов, учёт которых был затруднён на этапе моделирования, Рисунки 6 – 7. Данное обстоятельство ограничивает частотный диапазон функционирования ИВЭП величиной 300 кГц.

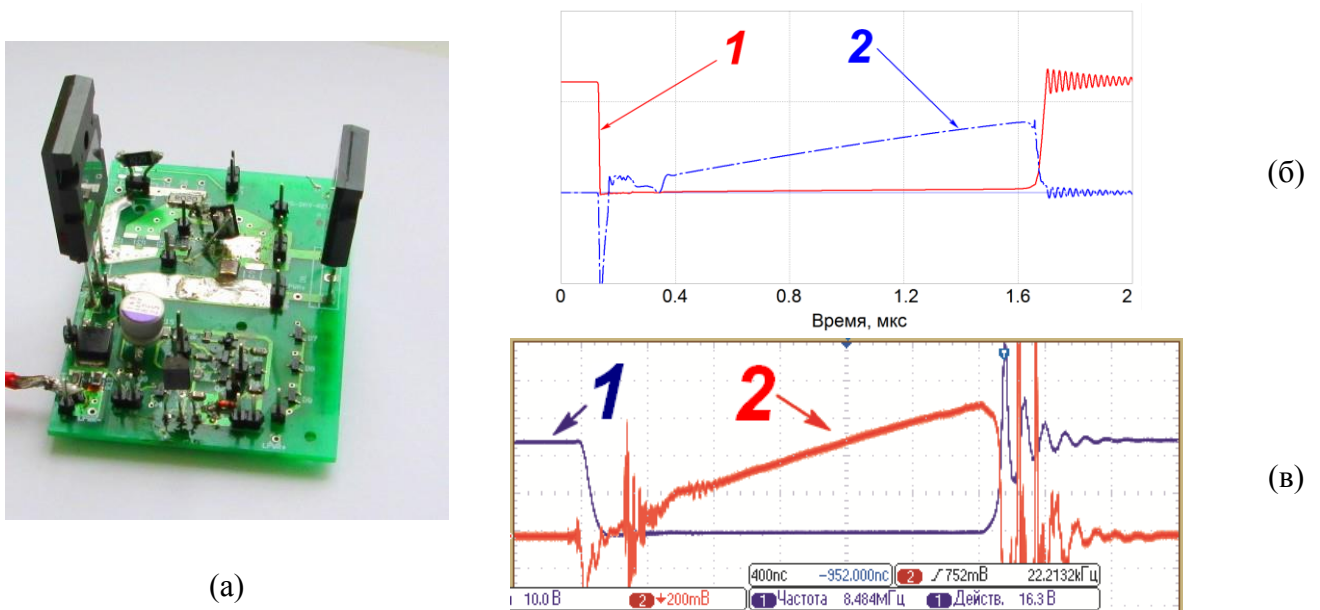


Рисунок 6 – Макет D-ZVS (а), расчётные эпюры (б) и экспериментальные осциллограммы (в) напряжения «сток-исток» на силовом ключе (1) и напряжения на токовом шунте (2)

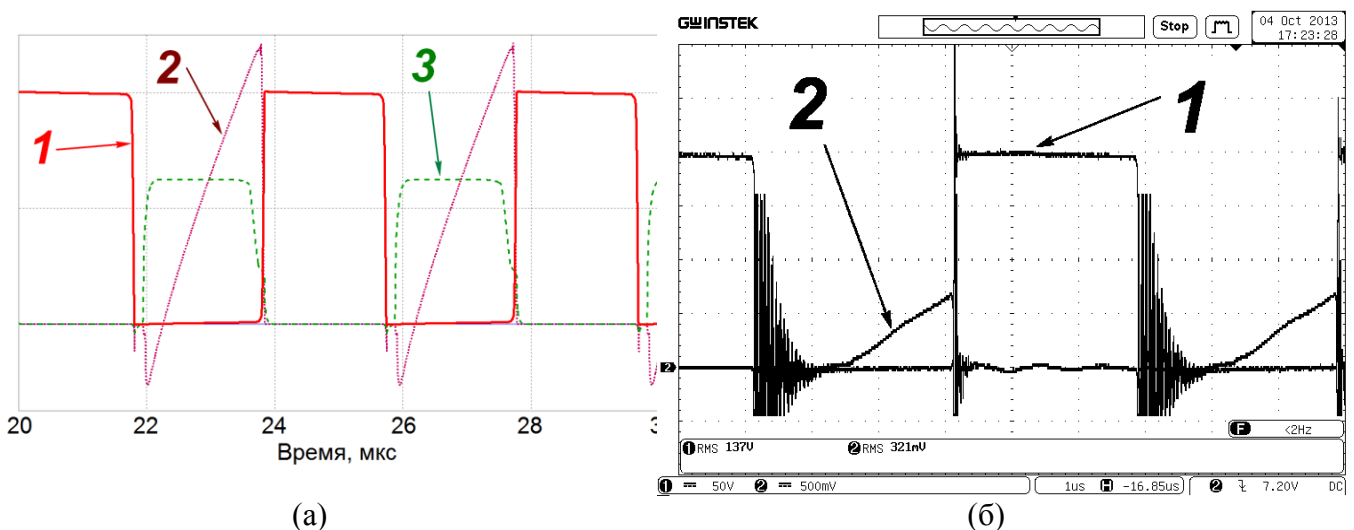


Рисунок 7 – Расчётные эпюры (а) и экспериментальные осциллограммы (б) напряжений «сток-исток» (1) и ток ключа (2), «затвор-исток» (3)

D-ZVS в дискретном исполнении реализуют алгоритм МКСК ZVS с учётом ёмкости Миллера. Энергетическая эффективность ИВЭП большой мощности сохраняется при относительно высокой частоте МКСК (200 – 250 кГц), что невозможно реализовать при использовании режимов ШИМ-коммутации. Применение МКСК ZVS снижает уровень генерируемых электромагнитных радиопомех на величину до 20 дБ/мкВ/м, Рисунок 8.

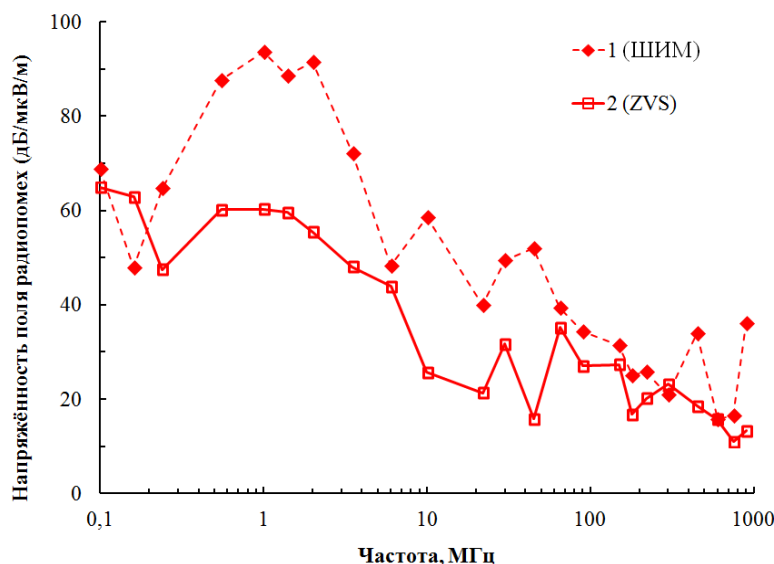
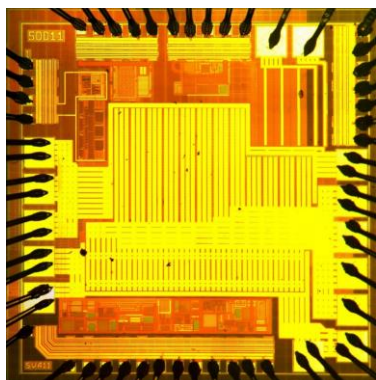
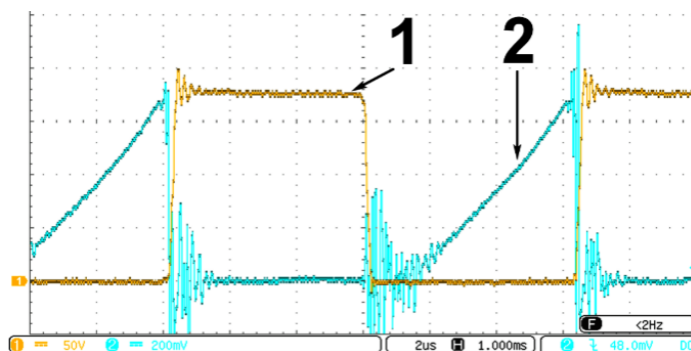


Рисунок 8 – Результаты измерений напряжённости поля радиопомех, создаваемых макетом ИВЭП с ШИМ (1) и макетом ИВЭП с модулями D-ZVS (2)

Интегральная реализация позволяет реализовать высокочастотный алгоритм ZVS (1 МГц), а использование субмикронных технологий открывает возможность увеличения частоты выше 1 МГц при сниженном потреблении внутренних блоков D-ZVS: высокочастотных усилителей (10...20 МГц, выходной ток 10 мА, при потреблении 1,5 мА), цифро-аналоговых управляющих устройств с малым собственным потреблением (2% от выходной мощности). Кроме того, для субмикронных технологий доступно математическое описание высокого уровня сложности, а также алгоритмы расчёта топологического исполнения ИМС, что позволяет значительно сузить диапазон разброса параметров конечного устройства. На Рисунке 9 приведены: тестовый кристалл ИМС D-ZVS в корпусе, функционирование ИМС D-ZVS. Размеры кристалла составляют 2,3 мм × 2,3 мм без линий реза. Стоит отметить, что реализован вариант управляющего устройства DR (Рисунок 2), использованы дискретные силовые приборы D и Q.



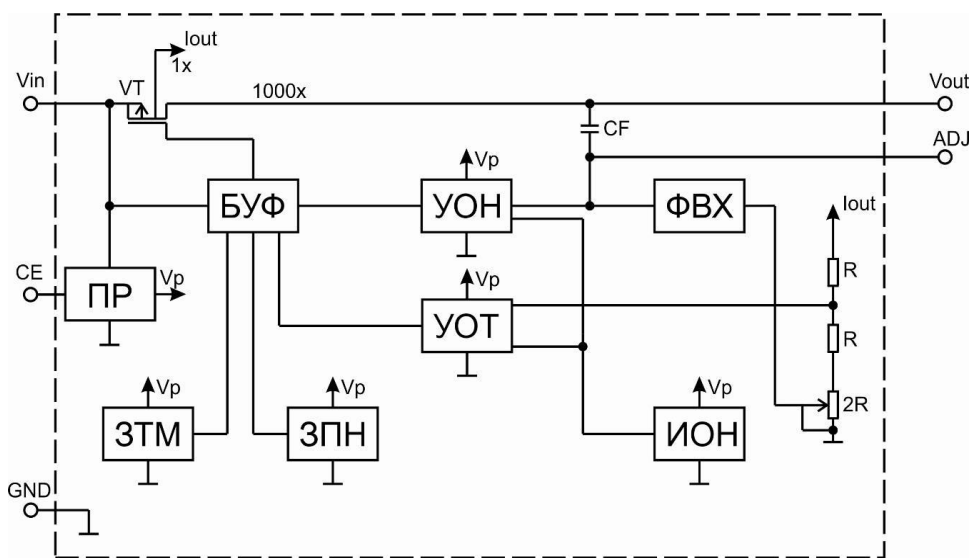
(a)



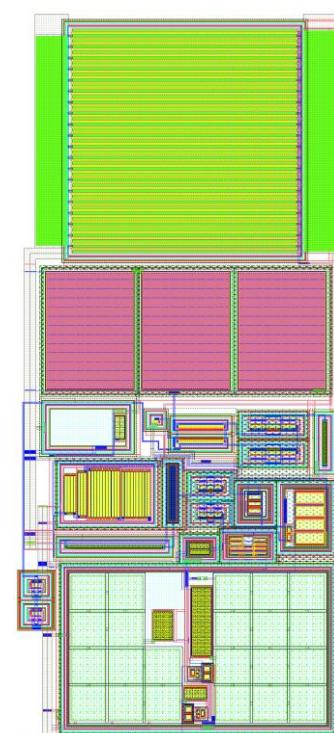
(б)

Рисунок 9 – Тестовая ИМС D-ZVS (a) и функционирование ИМС D-ZVS: 1 – напряжение «сток-исток», 2 – ток ключа (см. алгоритм на Рисунке 1)

Использование субмикронных гибридных технологий (BCD) позволило реализовать малогабаритные источники внутренних напряжений ИМС (LDO) с выходными напряжениями 5 и 12 В, а также высокостабильный источник опорных напряжений (ИОН) с выходным напряжением 1.23 В (схема и топологическое исполнение блока приведены на Рисунке 10). Это дало возможность реализовать малопотребляющие высокочастотные ИМС, функционирующие в широком температурном диапазоне (-40...+85 °С).



(a)



(б)

Рисунок 10 – Структурная схема (a) и топологическое исполнение блока LDO (б)

Расширенные возможности технологии BCD обеспечиваются глубиной проработки математических моделей элементов в формате BSIM4, что даёт более точное предсказание поведения прибора, изготовленного в рамках данной технологии (отметим, что такие возможности для технологии КМОП доступны для проектно-технологических норм 90 нм и менее).

На данном этапе исследования разработаны и изготовлены экспериментальные образцы ИМС: ИМС D-ZVS, разработанная по высоковольтной субмикронной (180 нм) технологии; экспериментальные блоки в составе ИМС многофункционального контроля и управления ИВЭП, разработанной по высоковольтной субмикронной (250 нм) технологии BCD.

В четвёртой главе приведены численные данные результатов исследования, проведён анализ наиболее важных параметров.

Экспериментально подтверждено, что разработанный в составе ИМС D-ZVS блок тристабильного буферного усилителя (ТБУ) имеет возможность функционирования в качестве самостоятельного устройства. Предельные значения при напряжении питания 15 В и выходном токе 7.5 А составляют: частота 1.2 МГц, ток потребления 700 мА. На примере ИМС ТБУ, выполненного по различным технологиям, показано, что быстродействие ИМС может быть повышено при одновременном уменьшении потребления с использованием субмикронных технологий с топологическими нормами 250 нм. Реализация быстродействующих малопотребляющих схем в структуре ИМС позволяет реализовать энергоэффективные алгоритмы управления: потребление схемы управления ТБУ уменьшено с 30% до 2% от выходной мощности, граничная частота увеличена в 2 раза, потребление при равной нагрузке уменьшено в 3 раза. В Таблице 1 приведены параметры разработанных в ходе исследований ТБУ.

Исследование в области верификации как топологического исполнения, так и экспериментальных образцов ИМС показали, что для субмикронных ИМС требуются модели более высоких уровней (например, BSIM4). Так, при исследовании сложных операционных усилителей как наиболее критичных к технологическим параметрам устройств, определено, что усреднённая точность

расчёта параметров для моделей 4-го уровня BSIM составляет 5...30 %, а расчёт аналогичных параметров с использованием менее проработанных моделей BSIM3 определяет точность на уровне 15...75 %. Более точное предсказание поведения разрабатываемых элементов позволяет осуществить поиск критических моментов на этапе топологической реализации кристалла ИМС, осуществить переработку схемного и топологического решения. В случае использования моделей низкого уровня данный шаг затруднён, так как прогнозируемые диапазоны изменения параметров очень широки.

Таблица 1 - Параметры ТБУ, выполненных по различным технологиям

Параметр	Обозначение	Ед. изм.	КМОП	BCD
Напряжение питания	U_{CC}	В	5 – 32	5 – 40
Входное напряжение	U_{IN}	В	5 – 32	0 – 5
Выходное напряжение	U_{OUT}	В	5 – 32	5 – 12
Напряжение на входе IN, high	U_{INH}	В	4 ... $U_{CC} + 0.3$	2.7 ... 5.3
Напряжение на входе IN, low	U_{INL}	В	0 ... 0.6	0 ... 2.2
Напряжение на входе EN, high	U_{ENH}	В	4 ... $U_{CC} + 0.3$	1 ... 5.3
Напряжение на входе EN, low	U_{ENL}	В	0 ... 1.5	0 ... 0.6
Диапазон выходного напряжения	U_{OUT}	В	0.05... U_{CC} -0.05	0.05...11.95
Резистор подтяжки входа EN	R_{EN}	кОм	100	100
Выходное сопротивление, $U_{OUT} = \langle 1 \rangle$	R_{OUT1}	Ом	1.06	5
Выходное сопротивление, $U_{OUT} = \langle 0 \rangle$	R_{OUT0}	Ом	1	2.4
Частота функционирования	F	кГц	0 – 1000	0 – 2000
Температура окружающей среды	T_{AMB}	°C	-50...+100	-50...+100
Максимальный выходной ток	$I_{OUT(max)}$	А	+15 / -15	+2 / -4
Ток потребления, F = 400 кГц, $U_{CC} = 12$ В, $I_{OUT} = \pm 2$ А, $C_{LOAD} = 10$ нФ	I_{CC}	мА	100	35
Топологические нормы	-	нм	180	250
Площадь топологической реализации	S	мм ²	2.325	0.374
Удельная площадь по выходному току	S_I	мм ² /А	0.103 / 0.052	0.094 / 0.047
Время нарастания фронта $U_{ВЫХ}$	T_R	нс	60	20
Время спада фронта $U_{ВЫХ}$	T_F	нс	60	20
Задержка нарастания фронта $U_{ВЫХ}$	T_{RD}	нс	40	8
Задержка спада фронта $U_{ВЫХ}$	T_{FD}	нс	40	8
Задержка сигнала разрешения	T_{ERD}	нс	50	10
Задержка снятия сигнала разрешения	T_{EFD}	нс	50	10

Показано, что разработанные в составе ИМС многофункционального контроля и управления ИВЭП блоки ИОН и LDO могут использоваться как в качестве самостоятельных устройств, так и в составе различных ИМС. Функционирование в расширенном температурном диапазоне -75...+160 °C в

случае ИОН и $-75...+150$ °С для LDO подтверждено экспериментально. Параметры ИОН определены значением 20 ppm/°С во всём температурном диапазоне, параметры LDO составляют: 5 В и 12 В, два канала выходных напряжений, нагрузка до 150 мА, температурная нестабильность напряжений составляет не более 30 ppm/°С, Таблица 2.

Таблица 2 – Температурная стабильность ИОН и LDO в технологии BCD в расширенном температурном диапазоне

T, °C	U _{REF} , V	U ₅ , V	U ₁₂ , V
150	1.24	Off	Off
125	1.236	4.970	11.989
105	1.237	4.977	11.918
85	1.237	4.951	11.922
45	1.240	4.977	11.924
25	1.240	4.979	11.930
0	1.240	4.980	11.923
-20	1.241	4.978	11.915
-40	1.240	4.975	11.904
-60	1.239	4.954	11.839
-75	1.234	4.964	11.869
dU/dT, ppm/°C	20	22	26

ЗАКЛЮЧЕНИЕ

Представленные в работе результаты исследования и разработки субмикронных интегральных микросхем управления для мощных малогабаритных ИВЭП в режиме МКСК охватывают совокупность вопросов, требующих своего решения на уровне собственно ИВЭП, систем управления ИВЭП и их реализации в виде субмикронных ИМС. В результате работы показано, что мощные ИВЭП (2000 Вт) с КПД более 95% , с малыми потерями энергии (менее 20 Вт на силовой ключ) на частоте коммутации выше 200 кГц могут быть реализованы только при применении алгоритмов управления МКСК. Разработанный и исследованный драйвер силового ключа D-ZVS не ограничивается в области применения только полумостовой схемой ИВЭП. Особенностью рассмотренной идеологии преобразования электрической энергии

является возможность управления уровнем передаваемой мощности без нарушения режима ZVS, что гарантирует сохранение показателей эффективности и электромагнитной совместимости в широком диапазоне выходных мощностей.

Реализация алгоритмов МКСК в виде ИМС, выполненных по субмикронным технологиям с проектно-технологическими нормами 180 и 250 нм, позволяют создавать схемы управления ИВЭП с МКСК, работающие при частотах коммутации до 1 МГц и более. При этом возможна и перспективна реализация на едином кристалле ИМС схемы управления, высоковольтных и устройств с высокой токовой нагрузкой. В этом случае существенным фактором являются технологические возможности реализации ИМС.

Так, конструкция разработанной ИМС драйвера D-ZVS сочетает в своём составе быстродействующие устройства с высокой токовой нагрузкой и быстродействующие высокоточные аналоговые цепи. Усложнение схемотехнических структур в рамках КМОП привело к изменению условий функционирования модулей на кристалле ИМС. Расположение рядом с чувствительными элементами высоковольтных устройств с высокой токовой нагрузкой (импульсные токи более 10 А), инжектирующих токи в подложку и вызывающих локальный перегрев, дестабилизирует работу быстродействующих высокоточных аналоговых цепей ИМС. Полученные результаты указывают на существование проблем при реализации высоковольтных аналогово-цифровых ИМС с высокой токовой нагрузкой по технологии «чистого» КМОП на единой для всех элементов подложке. Мировая практика по созданию ИМС данного типа показала, что разработка специализированных субмикронных технологий, а именно дополнение технологии КМОП полноценными биполярными структурами и дальнейшее расширение латеральными структурами (BCD) с увеличением количества разделительных слоёв на подложке ИМС, позволяет решить проблемы, возникающие при разработке высоковольтных аналогово-цифровых ИМС с высокой токовой нагрузкой. Проведенные в работе исследования и разработки блоков ИМС управления ИВЭП с использованием варианта технологии BCD 250 нм позволили подтвердить существенно лучшие

возможности реализации ИМС, а именно: расширенный температурный диапазон (-75...+160 °С), повышенное быстродействие, уменьшенное потребление. Данные возможности обеспечены и более точными математическими моделями (BSIM4), что определяет точность математического предсказания параметров ИМС на уровне 5...30 % (в сравнении с BSIM3 – 15...75 %). Усложнение технологии (и удорожание изготовления ИМС) в данном случае компенсируется возможностью уменьшения площади кристалла ИМС.

1) Экспериментально подтверждена эффективность алгоритма МКСК в автоколебательном режиме ZVS с учётом ёмкости Миллера для интегральных управляющих устройств в составе ИВЭП, в том числе изготовленных в виде ИМС по высоковольтным субмикронным технологиям.

2) Реализован алгоритм МКСК в режиме ZCS для внутренних блоков ИМС, что позволило уменьшить потребление схемы управления и площадь кристалла ИМС.

3) Разработан макет высокоэффективного ИВЭП с управлением в режиме МКСК ZVS с учётом ёмкости Миллера, определены конструктивно-технологические требования для создания ИВЭП следующих поколений; разработаны по высоковольтным технологиям КМОП 180 нм и BCD 250 нм и верифицированы субмикронные ИМС драйвера D-ZVS, блоки высокостабильных источника опорного напряжения, стабилизатора напряжения, тристабильного буферного усилителя.

Экспериментальное подтверждение реализации эффективности алгоритма МКСК для построения систем управления ИВЭП дает возможность разработки мощных малогабаритных ИВЭП с КПД более 95%, частотой коммутации более 300 кГц, уровнем электромагнитной совместимости класса «В» и лучше. Разработанные блоки субмикронных ИМС и драйвер D-ZVS после проведения опытно-конструкторских работ могут быть использованы как в качестве составляющих блоков иных ИМС, так и в качестве самостоятельных законченных интегральных устройств.

Принимая во внимание современные тенденции развития силовой электроники, дальнейшие направления исследований и разработок в области построения систем управления для ИВЭП и ИВЭП в целом на основании проведенной работы могут быть сформулированы как разработка и реализация высокочастотных адаптивных алгоритмов мягкой коммутации силовых ключей, использование высокочастотных компонентов для построения ИВЭП (магнитные материалы, многослойные керамические конденсаторы), разработка малогабаритных многослойных керамических печатных плат для ИВЭП, реализация планарных индуктивных элементов. Это даст возможность миниатюризировать мощные ИВЭП в виде малогабаритных интегральных модулей.

СПИСОК РАБОТ, ОПУБЛИКОВАННЫХ ПО ТЕМЕ ДИССЕРТАЦИИ

в научных журналах и изданиях, которые включены в перечень российских рецензируемых научных журналов и изданий для опубликования основных научных результатов диссертации на соискание учёных степеней доктора и кандидата наук:

1) Монография. Источники вторичного электропитания с «мягкой» коммутацией силовых ключей / Под ред. Ю.Д. Козляева. – изд-во СО РАН, г. Новосибирск, 2014. – 114 с. – ISBN 978-5-7692-1347-2.

2) Васильев В.Ю. Разработка источников вторичного электропитания, реализованных с использованием технологии «мягкой» коммутации ключей. Часть 1. Анализ информационных материалов и образцов источников питания / В.Ю. Васильев, Ю.Д. Козляев, И.В. Пичугин, Ю.Е. Семенов, С.М. Гордиенко, А.А. Антонов // Вестник СибГУТИ. – 2012. – Вып. 3. – С. 85–96.

3) Васильев В.Ю. Разработка источников вторичного электропитания, реализованных с использованием технологии «мягкой» коммутации ключей. Часть 2. Анализ схемотехнических решений источников питания модульного типа / В.Ю. Васильев, А.А. Антонов, И.В. Пичугин, С.М. Гордиенко // Вестник СибГУТИ. – 2013. – Вып. 1. – С. 75–84.

4) Васильев В.Ю. Разработка источников вторичного электропитания, реализованных с использованием технологии «мягкой» коммутации ключей. Часть 3. Разработка макета силового модуля источника питания / В.Ю. Васильев, А.В. Марков, А.А. Антонов, И.В. Пичугин // Вестник СибГУТИ. – 2013. – Вып. 2. – С. 75–85.

5) Васильев В.Ю. Разработка источников вторичного электропитания, реализованных с использованием технологии «мягкой» коммутации ключей. Часть 4. Преобразователь постоянного напряжения с формированием тока в звене инвертора / В.Ю. Васильев, Ю.Д. Козляев, Ю.Е. Семенов, А.А. Антонов, И.В. Пичугин // Вестник СибГУТИ. – 2013. – Вып. 4. – С. 35–46.

6) Васильев В.Ю. Разработка источников вторичного электропитания, реализованных с использованием технологии «мягкой» коммутации ключей. Часть 5. Исследование макета преобразователя постоянного напряжения / В.Ю. Васильев, А.А. Антонов, И.В. Пичугин, Ю.Д. Козляев, Ю.Е. Семенов // Вестник СибГУТИ. – 2014. – Вып. 1. – С. 64–74.

7) Антонов А.А. Интегральная микросхема драйвера «мягкой» коммутации силовых ключей для мощных источников электропитания / А.А. Антонов, М.С. Карпович, И.В. Пичугин, А.А. Курленко, В.Ю. Васильев // Нано- и микросистемная техника. – 2014. – № 6. – С. 37–42.

8) Антонов А.А. Разработка и верификация интегральной микросхемы драйвера «мягкой» коммутации силовых ключей для мощных источников электропитания / А.А. Антонов, М.С. Карпович, И.В. Пичугин, В.Ю. Васильев // Нано- и микросистемная техника. – 2015. – № 9. – С. 57–64.

9) Антонов А.А. Интегральная микросхема системы управления импульсными источниками электропитания с использованием технологии мягкой коммутации силовых ключей для снижения электромагнитных помех / А.А. Антонов, М.С. Карпович, И.В. Пичугин // Техника радиосвязи. – 2016. – Вып. 2 (29). – С. 34–45.

10) Карпович М.С. Проектирование библиотеки элементов ввода-вывода интегральных микросхем, выполненных по субмикронной высоковольтной

КМОП-технологии / М.С. Карпович, И.В. Пичугин, В.Д. Лысь, А.А. Антонов // Техника радиосвязи. – 2016. – Вып. 3 (30). – С. 110–120.

Иные публикации и материалы конференций

11) Антонов А.А. Интегральная микросхема драйвера «мягкой» коммутации силовых ключей для мощных источников электропитания / А.А. Антонов, М.С. Карпович, И.В. Пичугин, А.А. Курленко, В.Ю. Васильев // 4-ая международная научно-техническая конференция «технологии микро- и наноэлектроники в микро и наносистемной технике». – Москва. – 2014 г.

12) Антонов А.А. Разработка драйвера мягкой коммутации ключей в режиме ZVS / А.А. Антонов, И.В. Пичугин, Ю.Д. Козляев, Ю.Е. Семенов, В.Ю. Васильев // Российская научно-техническая конференция «Современные проблемы телекоммуникаций». – Новосибирск, СибГУТИ. – 2014. – С. 210–211.

13) Антонов А.А. Разработка интегральной микросхемы драйвера «мягкой» коммутации силовых ключей / А.А. Антонов, М.С. Карпович, А.А. Курленко, И.В. Пичугин, В.Ю. Васильев // Российская научно-техническая конференция «Современные проблемы телекоммуникаций». – Новосибирск, СибГУТИ. – 2014. – С. 208–209.

14) Antonov A.A. Integrated Circuit Test Chip for Power Transistor Operation in AC/DC Power Supply Units in Zero Voltage Switching Mode / A.A. Antonov, M.S. Karpovich, Y.D. Kozlyayev, Y.E. Semenov, V.Yu. Vasilyev // Proceedings of 15th International Conference of Young Specialists on Micro/Nanotechnologies and Electron Devices (EDM). – 2014. – P. 419–423.

15) Antonov A.A. Driver Test Chip Development for Power Transistor Management in AC/DC Power Supply Units in Zero Voltage Switching Mode / A.A. Antonov, M.S. Karpovich, V.Yu. Vasilyev, V.A. Gridchin // Proceedings of 12th International Conference on Actual Problems of Electronic Instrument Engineering (APEIE). – 2014. – Vol. 1. – P. 800–803.

16) Антонов А.А. Миниатюризация ИВЭП: разработка ИМС системы управления в режиме ZVS / А.А. Антонов, М.С. Карпович, И.В. Пичугин // I

Международная научная конференция молодых ученых «Электротехника. Энергетика. Машиностроение». – Россия, Новосибирск. – 2014. – С. 145–148.

17) Antonov A.A. Designing and verification of integrated circuit driver for power transistor operation in AC/DC power supply units in zero voltage switching mode / A.A. Antonov, M.S. Karpovich, I.V. Pichugin, V.Yu. Vasilyev, V.A. Gridchin // Proceedings of 16th International Conference of Young Specialists on Micro/Nanotechnologies and Electron Devices (EDM). – Russia. – 2015. – P. 371–374.

18) Антонов А.А. Разработка интегральной микросхемы для системы управления импульсных источников электропитания с использованием технологии мягкой коммутации силовых ключей для снижения электромагнитных помех / А.А. Антонов, М.С. Карпович, И.В. Пичугин // III Международная научно-техническая конференция «Радиотехника, электроника и связь» («РЭС–2015»). – Россия, Омск. – 2015. – С. 393–402.

19) Антонов А.А. Микросхема системы управления ИВЭП высокой электросовместимости с использованием технологии мягкой коммутации ключей / А.А. Антонов, М.С. Карпович, И.В. Пичугин // IX Всероссийская научная конференция молодых ученых «НАУКА. ТЕХНОЛОГИИ. ИННОВАЦИИ» (НТИ-2015). – Новосибирск. – 2015. – ISBN 978-5-7782-2766-8, Ч. 6. – С. 3–5.

20) Антонов А.А. Интегральные микросхемы многофункционального контроля и управления для высокоэффективных источников электропитания / А.А. Антонов // Международная научная конференция молодых ученых «Технические науки: фундаментальные и прикладные исследования». – Новосибирск. – 2016.

21) Antonov A.A. Multi-Functional Control Integrated Circuits in 250 nm BCD Technology for High-Efficiency Power Converters / A.A. Antonov, M.S. Karpovich, I.V. Pichugin, V.Yu. Vasilyev // Proceedings of 17th International Conference of Young Specialists on Micro/Nanotechnologies and Electron Devices (EDM). – Russia. – 2016. – P. 411–416.

22) Антонов А.А. Разработка интегральных микросхем по высоковольтным субмикронным технологиям для силовой электроники / А.А. Антонов, В.Ю.

Васильев, Ю.Н. Попов // Международный Форум «Микроэлектроника 2016», 2-я Международная научная конференция «Интегральные схемы и электронные модули». – Россия, Крым, г. Алушта, 2016. – Сб. Трудов: М.: Техносфера, 2016. – С. 220–225.

23) Ryzhkov V.A. Verification “In Silicon” of the Active Output Rectifier Controller IC in 250 nm BCD Technology for High-Efficiency Power Converters / V.A. Ryzhkov, A.A. Antonov, M.S. Karpovich, I.K. Surin, V.Yu. Vasilyev // Proceedings of 13th International Conference on Actual Problems of Electronic Instrument Engineering (APEIE). – Russia. – 2016. – Vol. 1, P. 3. – P. 41–45.

24) Antonov A.A. “In silicon” verification of Multi-Functional Control Integrated Circuits in 250 nm BCD Technology for High-Efficiency Power Converters / A.A. Antonov, M.S. Karpovich, I.V. Pichugin, V.Yu. Vasilyev // Proceedings of 13th International Conference on Actual Problems of Electronic Instrument Engineering (APEIE). – Russia. – 2016. – Vol. 1, P. 3. – P. 83–87.

Антонов Андрей Андреевич

Исследование и разработка субмикронных интегральных микросхем управления для мощных малогабаритных источников вторичного электропитания в режиме мягкой коммутации силовых ключей. Автореф. дисс. на соискание ученой степени кандидата техн. наук.

Отпечатано в типографии Новосибирского государственного технического университета

630073, г. Новосибирск, пр. К. Маркса, 20,

Тел./факс (383) 346-08-57

Формат 60×84/16. Объем 1.75 п.л. Тираж 100 экз.

Заказ 2275. Подписано в печать 27.10.2016 г.